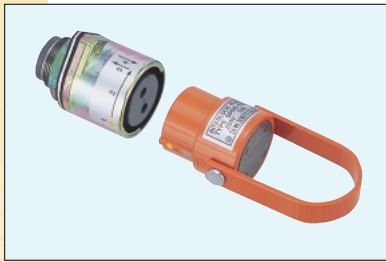


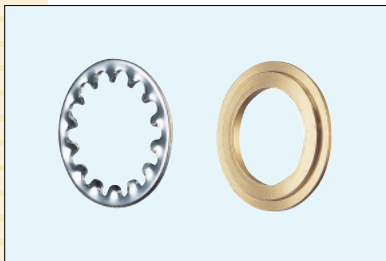
小型 type



SPRS - 11G

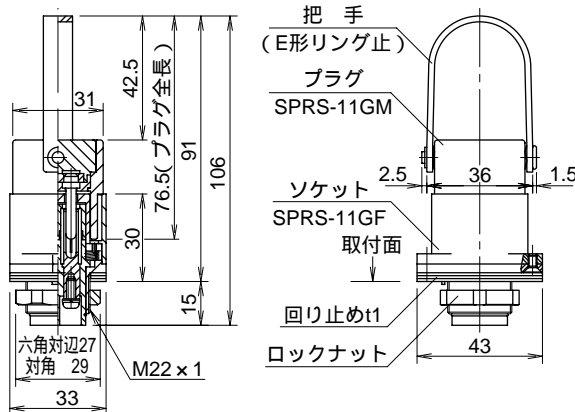
仕様・定格

定 格 250V, 10A(Min24V, 5mA)
 質 量 190g
 配線端子 2-M3
 把手取付 ボルト・E形リング

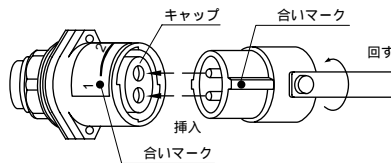


SAD - 3022W

● SPRS - 11G



挿抜方法

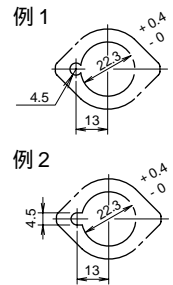


合いマークを合わせます。
 プラグを90度回転させます。
 挿入します。
 抜くときはまっすぐに抜いてください。

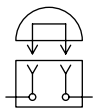
キャップ付ソケットを採用した事により、非嵌合時にソケット端子部のカバーをする事が出来ます。

アダプタ SAD - 3022W (オプション) により 31の取付け穴にも取付け可能です。

取付穴



回路図



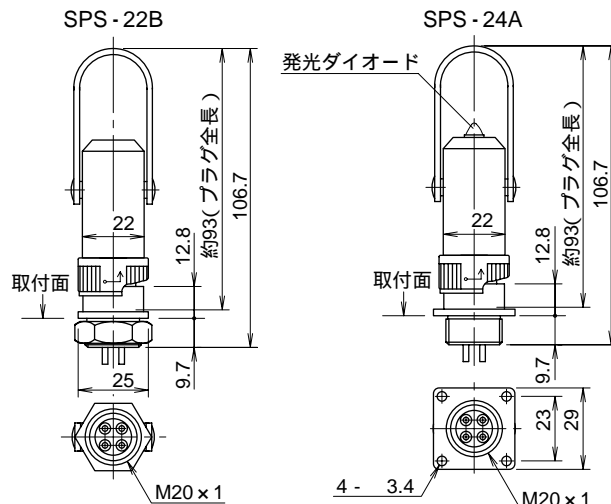
SPS - 22A or B
 SPS - 24A or B

仕様・定格

定 格 250V, 5A(Min24V, 5mA)
 質 量 SPS-22A : 130g SPS-22B : 140g
 SPS-24A : 125g SPS-24B : 135g
 配線端子 半田付け
 把手取付 リベット

仕様 型式	LED		フランジ 取付	ナット 取付
	有	無		
SPS - 22A	○	○		
SPS - 22B	○			○
SPS - 24A	○		○	
SPS - 24B	○			○

● SPS - 22A or B ● SPS - 24A or B



小型で省スペースの製品です。

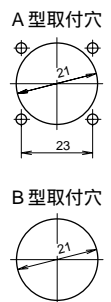
プラグとソケットは、ワンタッチで挿抜ができロックされるので下向け取付が可能です。

22タイプは、2回路対応の製品です。

24タイプは、発光ダイオード付きですので、通電している事が一目で確認できます。

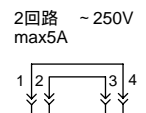
4種類の仕様がございますので、左別表を参照の上お選び下さい。

取付穴



回路図

SPS - 22A or B型回路図



SPS - 24A or B型回路図

