

# SPT series

◆ 1 回路 ◆



SPT - 11



SPT - 11 - UL



SPT - 11 - CSA

## 仕様・定格

定 格 250V, 15A( Min24V, 5mA )

質 量 標準・UL : 210g  
CSA : 220g

配線端子 2-M4

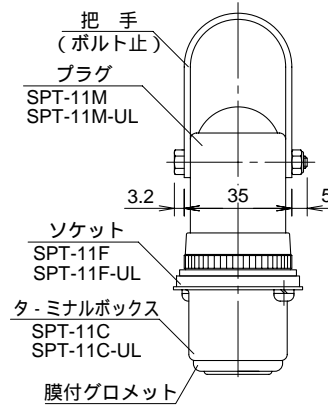
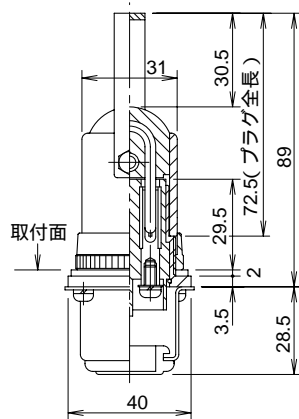
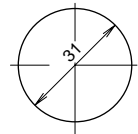
把手取付 ボルトナット

- SPT - 11
- SPT - 11 - UL

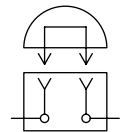
UL 規格認定品 E108407

UL 規格認定品の材質は、  
SPT - 11 と一部異なります。

取付穴



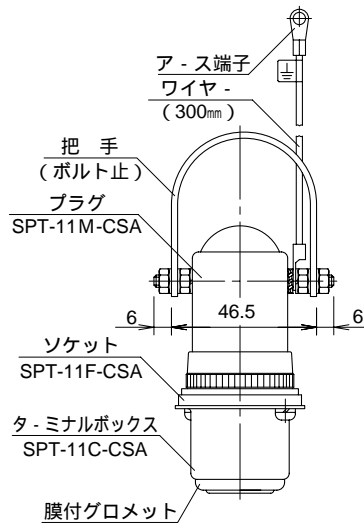
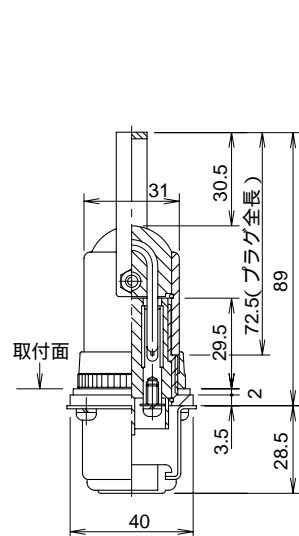
回路図



- SPT - 11 - CSA

CSA 規格認定品 LR67284

CSA 規格認定品の形状及び材質は、  
SPT - 11 と一部異なります。



SPTシリーズのスタンダード。

30シリーズの押しボタンスイッチ等と同様に、締付けリングの採用により取付が容易です。

把手にワイヤーを装備した SPT - 11 - W もございます。

(ワイヤー長さ 280mm P13 参照)