

# SPT series

◆ 1 回路 ◆



SPT - 11 - H

## 仕様・定格

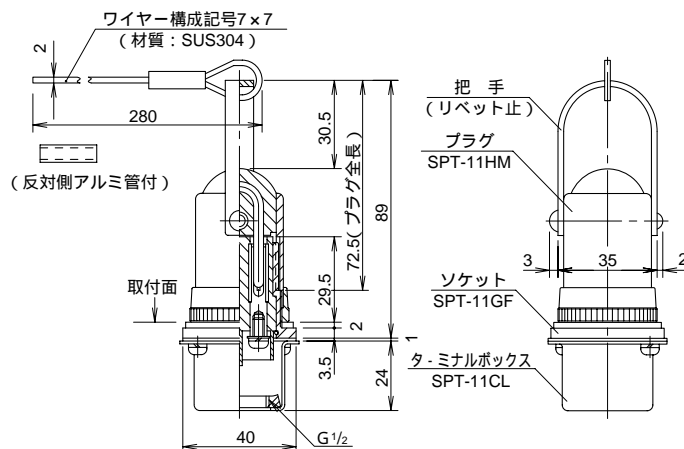
定 格 250V, 15A( Min24V, 5mA )

質 量 215g

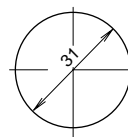
配線端子 2・M4

把手取付 リベット

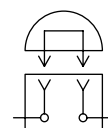
## ● SPT - 11 - H



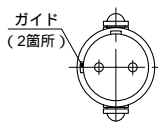
## 取付穴



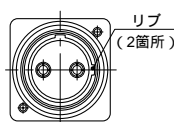
## 回路図



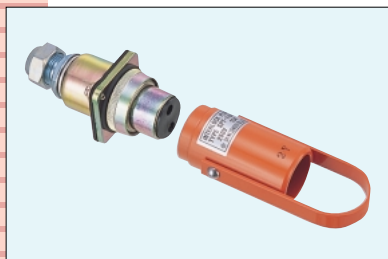
## プラグを下から見た図



## ソケットを上から見た図



プラグとソケットにガイド・リップを設け、嵌合位置を特定しています。  
ターミナルボックス部の膜付グロメットの代りに、G 1/2 のロックナットを  
装備し、コネクタ接続が可能です。



SPT - 11DL

## 仕様・定格

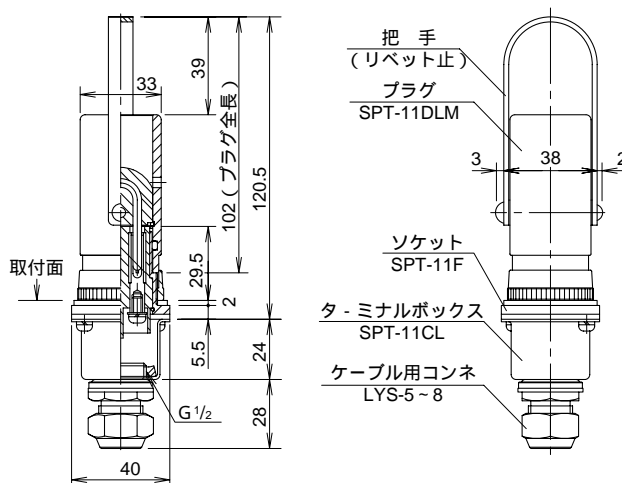
定 格 250V, 15A( Min24V, 5mA )

質 量 270g

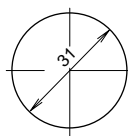
配線端子 2・M4

把手取付 リベット

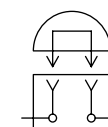
## ● SPT - 11DL



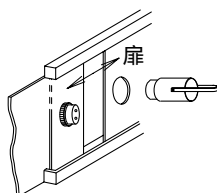
## 取付穴



## 回路図



## 使用例



設置箇所により長いプラグが必要な場合にご利用いただける製品です。  
プラグ内側にOリングを採用し、嵌合時には粉塵等の異物の侵入を防ぎます。  
ケーブル用コネクタ付です。(ケーブル径 5 ~ 8.3)  
把手にワイヤーを装備した SPT - 11DL - W もございます。  
(ワイヤー長さ 280mm P13 参照)