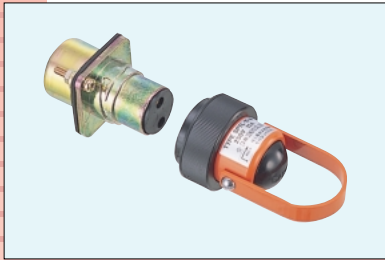


# SPT series

◆ 1 回路 ◆

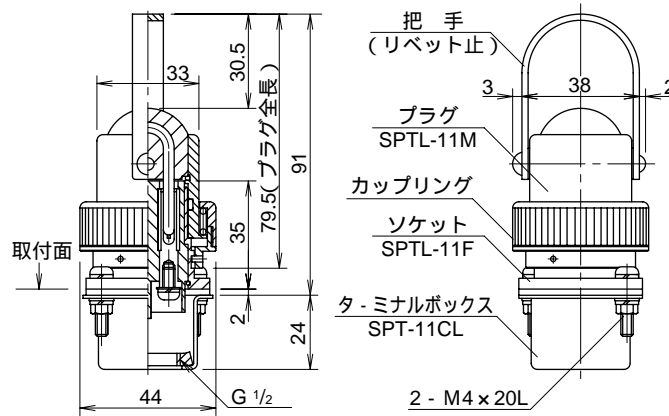


SPTL - 11

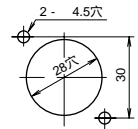
## 仕様・定格

定 格	250V, 15A( Min24V, 5mA )
質 量	210g
配線端子	2 - M4
把手取付	リベット

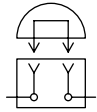
## ● SPTL - 11



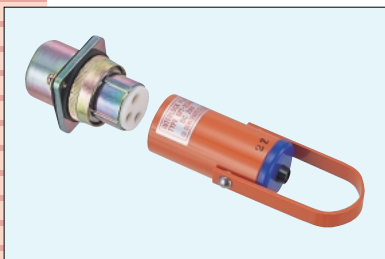
## 取付穴



## 回路図



プラグを差し込み、カップリングを時計方向に回すとロックされますので、下向き取付が可能です。  
 プラグ内側にOリングを採用し、嵌合時には粉塵等の異物の侵入を防ぎます。  
 ターミナルボックス部の膜付グロメットの代わりに、G 1/2のロックナットを装備し、コネクタ接続が可能です。  
 把手にワイヤーを装備した SPTL - 11 - W もございます。  
 (ワイヤー長さ 280mm P13 参照)

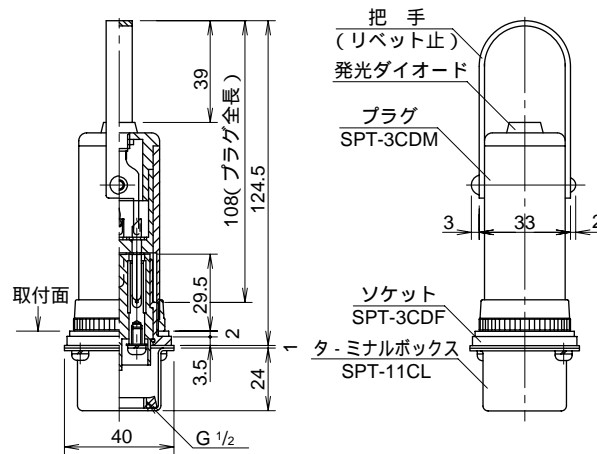


SPT - 3CD

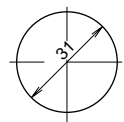
## 仕様・定格

定 格	DC24V, 5A( Min24V, 5mA )
質 量	255g
配線端子	3 - M4
把手取付	リベット

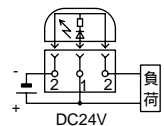
## ● SPT - 3CD



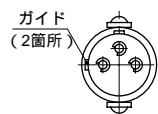
## 取付穴



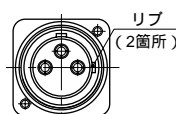
## 回路図



### プラグを下から見た図



### ソケットを上から見た図



発光ダイオード付ですので、通電している事が一目で確認できます。  
 ターミナルボックス部の膜付グロメットの代りに、G 1/2のロックナットを装備し、コネクタ接続が可能です。  
 把手にワイヤーを装備した SPT - 3CDH もございます。  
 (ワイヤー長さ 280mm P13 参照)